



Светильники Eurobay для внутреннего освещения, имеют компактный дизайн. Комплекуются ртутными лампами высокого давления, натриевыми или металлогалогенными лампами мощностью до 400 Вт. Существует также версия "CD", где имеется дополнительная галогенная лампа, которая горит до тех пор, пока основная газоразрядная лампа не достигнет номинальной мощности. Идеально подходят для освещения промышленных и коммерческих объектов при средних и больших высотах подвеса.

Основной корпус: из алюминия, литой под давлением, имеет стальной передвижной крюк для подвеса с возможностью балансировки светильника.

Монтажная коробка: соединена с основным корпусом и выполнена из высокопрочного полимера. Монтажная коробка содержит элементы пускорегулирующего устройства, установленные на съемной оцинкованной стальной пластине. Доступ осуществляется через откидную дверцу, имеющую неопределенную прокладку и фиксирующуюся четырьмя винтами из нержавеющей стали.

Электрическое соединение: монтажная коробка снабжена сальником и зажимом PG13.5 для кабеля диаметром от 9 до 12,5 мм.

Отражатель: из чистого анодированного алюминия 99.85% с полированной зеркальной поверхностью, идеален для лампы с прозрачной колбой. Отражатель снабжен силиконовой прокладкой и крепится к основному корпусу четырьмя болтами. Удерживает защитную решетку и защитное стекло.

Ламподержатель: фарфоровый с устройством против самопроизвольного раскручивания лампы для цоколей типа E40. В зависимости от типа используемой лампы и высоты подвеса положение ламподержателя регулируется для получения оптимального светораспределения.

ПРИНАДЛЕЖНОСТИ

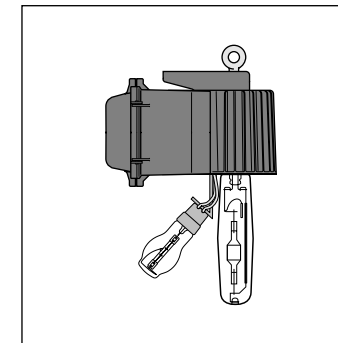
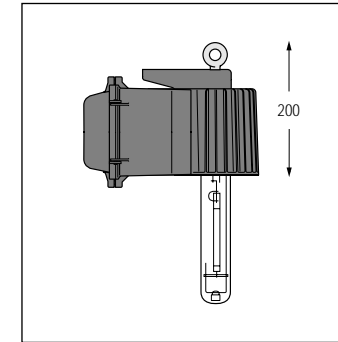
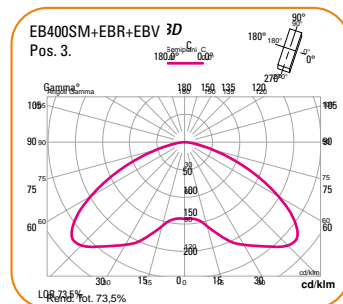
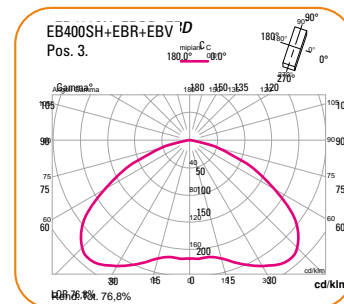
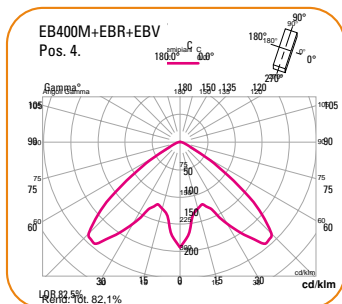
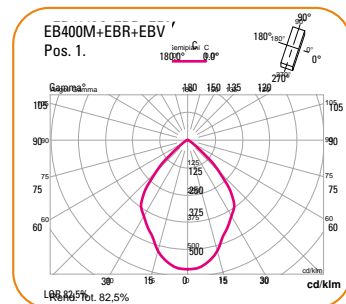
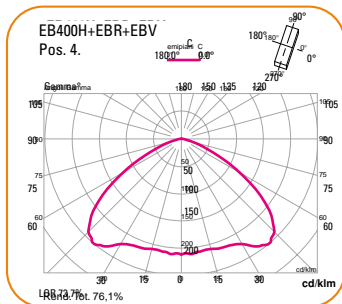
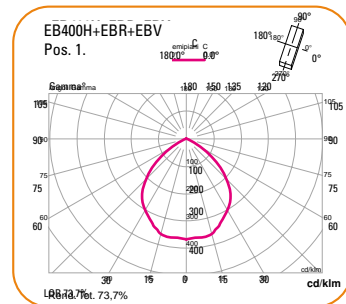
Защитное стекло: упрочненное стекло крепится к отражателю тремя защелками из нержавеющей стали. Поставляется со страховочной цепочкой, которая крепится к основному корпусу.

Защитная решетка: из оцинкованной стальной проволоки, может накладываться на защитное стекло, комплектуется страховочной цепочкой.

Фотометрические данные: см. страницу 96

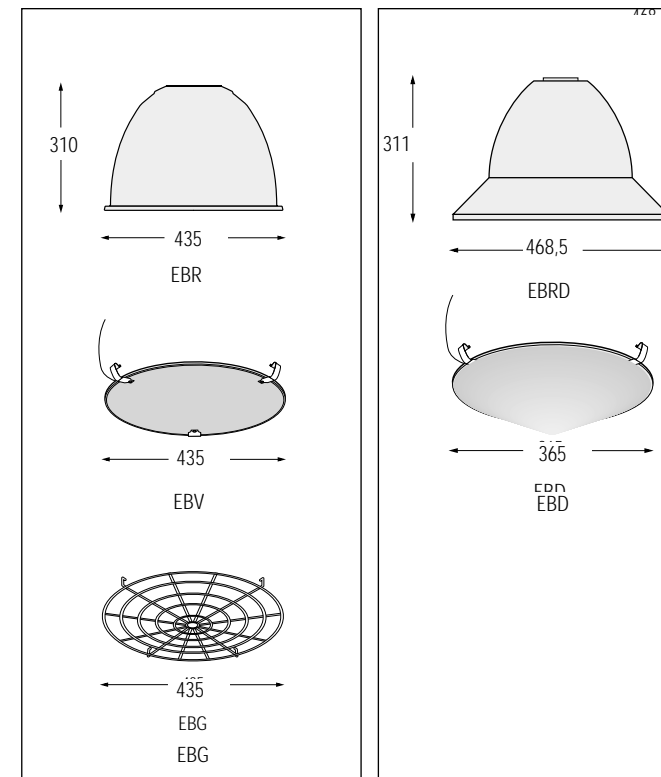
Запасные части: см. страницу 126

Стандарты: см. страницу 114



Тип светильника	Тип ламп	Вес (Кг)	Количество в уп-ке / паллете	Код продукта
Корпус с лампой в комплекте.				
EUROBAY	Класс: <input type="checkbox"/> с фронтальным защитным стеклом: IP 65	230В 50Гц	для открытых светильников или светильников	
CEI 34.21 / EN 60598-1, IEC 598	с защитной решеткой: IP 23			
EB 250 H	H250/40	5,2	1 30	90346
EB 400 H	H400/40	6,3	1 30	90344
EB 250 M	ARC250/T/VBU/960/40	5,4	1 30	90343
EB 400 M	KRC400/T/VBU/960/40	6,6	1 30	90342
EB 150 S	LU150/100/40	4,2	1 30	90338
EB 250 S	LU250/T/40	5,4	1 30	90335
EB 400 S	LU400/T/40	7,0	1 30	90339

Тип светильника	Тип ламп	Вес (Кг)	Количество в уп-ке / паллете	Код продукта
Корпус с основной и вспомогательной галогенной 150Вт лампой в комплекте				
EUROBAY	Класс: <input type="checkbox"/> с фронтальным защитным стеклом: IP 65	230В 50Гц	для открытых светильников или светильников	
CEI 34.21 / EN 60598-1, IEC 598	с защитной решеткой: IP 23			
EB 250 H CD	H250/40	5,4	1 30	90335
EB 400 H CD	H400/40	6,5	1 30	90334
EB 250 M CD	ARC250/T/VBU/960/40	5,6	1 30	90333
EB 400 M CD	KRC400/T/VBU/960/40	6,8	1 30	90332
EB 150 S CD	LU150/100/40	4,4	1 30	90331
EB 250 S CD	LU250/T/40	5,6	1 30	90330
EB 400 S CD	LU400/T/40	7,2	1 30	90329



Тип	Описание	Вес (кг)	Количество в уп-ке / паллете	Код продукта
Принадлежности				
EUROBAY				
EBR	Отражатель	1,2	4 32	33686
EBRD	Отражатель к EBD	0,85	4 16	92305

Тип	Описание	Вес (кг)	Количество в уп-ке / паллете	Код продукта
Принадлежности				
EUROBAY				
EBV	Защитное стекло	2,0	4 112	33687
EBG	Защитная решетка	0,4	4 112	33688
EBD	Рассеиватель	1,15	4 40	92304

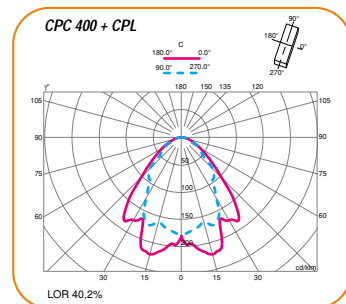
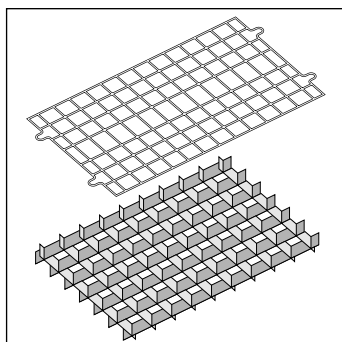
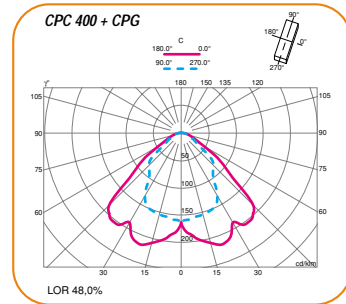
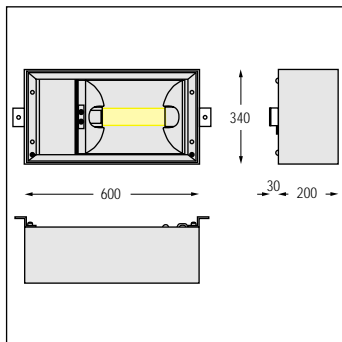
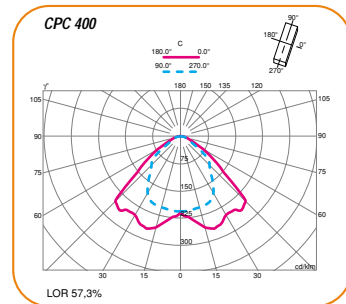


Потолочные светильники для внутреннего освещения с натриевыми лампами высокого давления и металлогалогенными лампами с прозрачной колбой мощностью до 400Вт.

Корпус: стальной, покрыт стойкой белой краской. В верхней части светильника имеются две скобы для потолочного крепления. Внутри корпуса имеется отделение с блоком питания с компенсацией коэффициента мощности, клеммной колодкой и зажимом для кабеля, установленными на съемной оцинкованной стальной пластине. Крышка отделения блока питания крепится двумя винтами с гайками с накаткой. Оптика защищена термостойким фронтальным стеклом (входит в комплект), которое поддерживается стальной рамкой белого цвета. На рамке имеется резиновая прокладка для герметизации светильника. Откидная рамка крепится к корпусу двумя стальными винтами М5х60.

Отражатель: из чистого 99.85%, анодированного алюминия. С негладкой поверхностью. **Ламподержатель:** фарфоровый E40.

Вход для сетевого кабеля: через отверстие в верхней части светильника.



Фотометрические данные: см. страницу 96 **Запасные части:** см. страницу 126 **Стандарты:** см. страницу 114

Тип светильника	Тип ламп	Общая потребляемая мощность (Вт)	Вес (кг)	Кол-во в уп-ке	Код продукта
COMPAK		Класс: I	IP 42		
		230В 50Гц	CEI 34.21 / EN 60598-1		
CPC 250	LU250/T/40	275	13,3	1	30939
	ARC250/T/H/960/E40				
CPC 400	KRC400/T/H/960/E40440		13,5	1	30941
CPS 400	LU400/T/40	436	14,9	1	30943

HPF = ПРА с компенсацией коэффициента мощности – Без лампы.

Тип	Кол-во в уп-ке	Код продукта
Принадлежности		
CPG	5	31340
Ø 3 мм сварная решетка из оцинкованной стали Размеры: 39 мм x 36 мм. Крепится через 4 проушины во фронтальной рамке четырьмя винтами (входят в комплект)		
CPL	1	31341
Алюминиевая решетка с белой покрытием Размеры: 50 мм x 50 мм. Решетка в рамке, крепится четырьмя винтами, фиксируя защитное стекло		

Тип	Кол-во в уп-ке	Код продукта
Запасные части		
CPV	5	31342
Упрочненное стекло толщиной 4 мм (входит в комплект), крепится двумя винтами к фронтальной рамке		
PTL E40	1	31372
Ламподержатель		



Светильники для внутреннего освещения в форме чаши с натриевыми лампами высокого давления и металлогалогенными лампами с прозрачной колбой мощностью 250Вт и 400Вт. Особенно эффективны при установке на высоту 5-11 м в цехах сборочного и машинного производства, а также в помещениях с большим количеством оборудования, создающего тени.

Корпус: из алюминия, литой под давлением, с синтетическим антикоррозийным покрытием серого цвета. Содержит блок питания 230В 50Гц с компенсацией коэффициента мощности, имеет возможность быстрого электрического и механического подсоединения к оптическому блоку. Резьбовое отверстие в верхней части корпуса позволяет быстро и безопасно установить крюк для подвеса (не входит в комплект). Возможна комплектация страховочной цепочкой.

Оптический блок: рассеиватель из метакрилата, не желтеет под воздействием УФ-излучения, с призматическим покрытием для оптимального светораспределения. Рассеиватель прикреплен на петлях к отражателю. Отражатель круглой формы покрыт высокочистым алюминием и слоем ALGLAS (см. страницу 118). Рассеиватель фиксируется четырьмя защелками из нержавеющей стали. Между отражателем и рассеивателем есть прокладка. Ламподержатель крепится к отражателю и обрамляется небольшим призматическим рассеивателем параболической формы для создания оптимального светораспределения. С внешней стороны отражатель снабжен направляющим элементом для быстрого соединения с корпусом. Встроенный угольный фильтр гарантирует чистоту оптики в течение длительного срока. Возможна комплектация страховочной цепочкой.

Ламподержатель: фарфоровый E40.

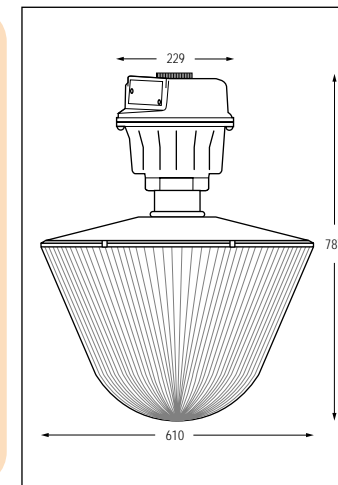
Блок питания: 230В 50Гц, с компенсацией коэффициента мощности, cos φ ≥ 0,9.

Максимальная температура окружающей среды: 55°C.

Высота установки: 5 ± 1 м.

Установка: на алюминиевый крюк и установочные болты.

Фотометрические данные: см. страницу 96 **Запасные части:** см. страницу 126 **Стандарты:** см. страницу 114



Тип светильника	Тип ламп	Общая потребляемая мощность (Вт)	Вес (кг)	Кол-во в уп-ке	Код продукта
IP 52 блок ПРА		Класс: I	IP 52		
		230В 50Гц	IEC - CEI		
FGS25S	LU250/T/40	275	8,80	1	30771
FGS40S	LU400/T/40	436	9,90	1	30776
FGS25MBF	MVR250/U/40	275	8,80	1	30788
FGS40MBF	MVR400/U/40	430	8,80	1	30825

HPF = ПРА с компенсацией коэффициента мощности – Без лампы.

Тип светильника	Тип ламп	Общая потребляемая мощность (Вт)	Вес (кг)	Кол-во в уп-ке	Код продукта
IP 54 блок ПРА		Класс: I	IP 54		
		230В 50Гц	IEC - CEI		
FGS25SW	LU250/T/40	275	8,80	1	30772
FGS40SW	LU400/T/40	436	9,90	1	30785
FGS25MBFW	MVR250/U/40	275	8,80	1	30800
FGS40MBFW	MVR400/U/40	430	8,80	1	30832

HPF = ПРА с компенсацией коэффициента мощности – Без лампы.

Тип	Тип ламп	Диаметр (мм)	Вес (кг)	Кол-во в уп-ке	Код продукта
IP 54 Отражатель – Рассеиватель					
VBDGEA	LU250/400/T/40	610	6,30	1	31337
VBDVEA	MVR250/U/40	610	6,30	1	31338
VBDAEA	MVR400/U/40	610	6,30	1	31339

Внимание: VERSABEAM не пригоден для установки ртутных ламп.

Тип	Описание	Вес (кг)	Кол-во в уп-ке	Код продукта
Подвесной крюк				
HOOKM	С герметизацией IP 52	0,15	1	31232
HOOKMG	С герметизацией IP 54	0,16	1	31269

Принадлежности				
Страховочные цепочки				
SFC3-B	Для корпуса, длина 0,9 м	0,25	1	31273
SFC-O	Для отражателя	0,10	1	31277



Светильники для внутреннего освещения с натриевыми лампами высокого давления и металлогалогенными лампами с прозрачной колбой мощностью до 1000Вт.
Блок ПРА: из алюминия, литой под давлением, с синтетическим антикоррозийным покрытием серого цвета. Содержит блок питания 230В 50Гц с компенсацией коэффициента мощности, имеет возможность быстрого электрического и механического подсоединения к оптическому блоку.
 Резьбовое отверстие в верхней части корпуса позволяет быстро и безопасно установить крюк для подвеса (не входит в комплект). Возможна комплектация страховочной цепью.

Отражатель: из чистого алюминия, изнутри покрыт слоем ALGLAS, крепится на защелках к блоку ПРА; имеет упрочненное защитное стекло с резиновой прокладкой. Защитное стекло крепится к отражателю на подвесной петле и трех защелках из нержавеющей стали. Возможна комплектация страховочной цепочкой.
 В версии E7 диаметром 448 мм устанавливаются разрядные лампы максимальной мощностью 400Вт; в версии E2 диаметром 587 мм устанавливаются разрядные лампы мощностью 1000Вт. В этих версиях могут использоваться также блоки ПРА типа FGL или FGS. Встроенный угольный фильтр защищает оптику от загрязнения.
Ламподержатель: фарфоровый E40. Имеет 11 положений регулировки с соответствии с типом используемой лампы и желаемым типом светораспределения.
Блок питания: 230В 50Гц, с компенсацией коэффициента мощности, $\cos \phi \geq 0,9$.
Максимальная температура окружающей среды: 55°C.

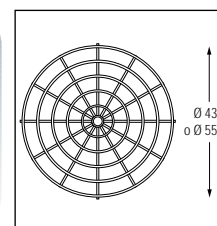
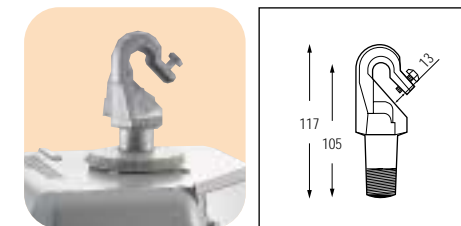
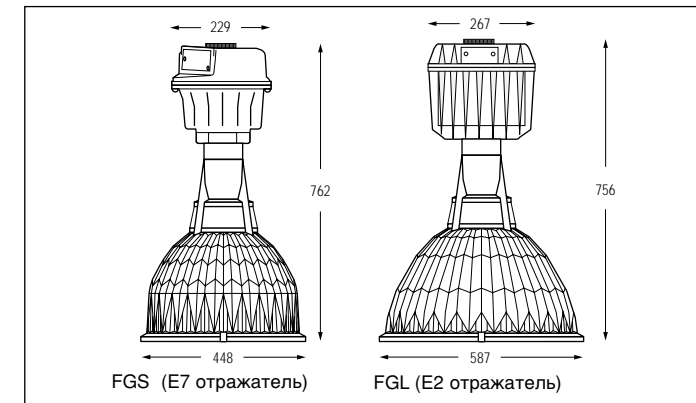
Защитная решетка: поставляется на заказ, может крепиться к защитному стеклу в версиях WGNH-17E и WGNH-22E для отражателей типа E7 и E2 соответственно. Решетка состоит из концентрических окружностей и сварена из 3-х мм оцинкованной проволоки.

Высота установки: ≥ 6 м.
Установка: на алюминиевый крюк и установочные болты.

Фотометрические данные: см. страницу 96

Запасные части: см. страницу 126

Стандарты: см. страницу 114



Тип светильника	Тип ламп	Общая потребляемая мощность (Вт)	Вес (кг)	Кол-во в уп-ке	Код продукта
IP 52 блок ПРА		Класс: I			
		230В 50Гц	IEC - CEI		
FGS25S	LU250/T/40	275	8,80	1	30771
FGS40S	LU400/T/40	436	9,90	1	30776
FGS25MBF	MVR250/U/40	275	8,80	1	30788
FGS40MBF	MVR400/U/40	430	8,80	1	30825
FGL01S	LU1000/110/T/40	1050	18,20	1	30823
FGL01MBF	MVR1000/U/40	1050	17,50	1	32254

NPF = ПРА с компенсацией коэффициента мощности – Без лампы.

IP 54 блок ПРА		Класс: I			
		230В 50Гц	IEC - CEI		
FGS25SW	LU250/T/40	275	8,80	1	30772
FGS40SW	LU400/T/40	436	9,90	1	30785
FGS25MBFW	MVR250/U/40	275	8,80	1	30800
FGS40MBFW	MVR400/U/40	430	8,80	1	30832
FGL01SW	LU1000/110/T/40	1050	18,20	1	30816
FGL01MBFW	MVR1000/U/40	1050	17,50	1	32253

NPF = ПРА с компенсацией коэффициента мощности – Без лампы.

Тип	Тип ламп	Диаметр (мм)	Вес (кг)	Кол-во в уп-ке	Код продукта
IP 54 отражатель (упрочненное защитное стекло в комплекте)					
FG05E7	LU250/T/40 MVR400/U/40	448	2,40	1	31305
FG03E7	LU400/T/40	448	2,40	1	31307
FG01E7	MVR250/U/40	448	2,40	1	31309
FG07E2	LU1000/110/T/40 MVR 1000/U/40	587	3,20	1	31322

Тип	Описание	Вес (кг)	Кол-во в уп-ке	Код продукта
Подвесной крюк				
HOOKM	С герметизацией IP 52	0,15	1	31232
HOOKMG	С герметизацией IP 54	0,16	1	31269

Принадлежности				
Страховочные цепочки				
SFC3-B	Для корпуса, длина 0,9 м	0,25	1	31273
SFC-O	Для рефлектора	0,10	1	31277

Тип	Тип ламп	Диаметр (мм)	Вес (кг)	Кол-во в уп-ке	Код продукта
Принадлежности					
Сварная решетка из 3-х мм оцинкованной проволоки, состоит из концентрических окружностей. Может устанавливаться на защитное стекло.					
Проволочная решетка					
WGNH-17E		432	0,34	1	31293
WGNH-22E		559	0,45	1	31290



Светильники для внутреннего освещения с натриевыми лампами высокого давления и металлогалогенными лампами с прозрачной колбой мощностью 250Вт и 400Вт. Особенно эффективны при установке на небольшую высоту 3-8 м в коммерческом и промышленном секторе.

Блок ПРА: из литого алюминия с синтетическим антикоррозийным покрытием серого цвета. Содержит блок питания 230В 50Гц с компенсацией коэффициента мощности, имеет возможность быстрого электрического и механического подсоединения к оптическому блоку.

Резьбовое отверстие в верхней части корпуса позволяет быстро и безопасно установить крюк для подвеса (не входит в комплект). Возможна комплектация страховочной цепью.

Отражатель: из анодированного алюминия, полированный, покрыт слоем ALGLAS. Рассеиватель из поликарбоната, не желтеет под воздействием УФ-излучения, с призматическим покрытием для оптимального светораспределения. Встроенный угольный фильтр защищает оптику от загрязнения. Отражатель крепится к корпусу на подвесной петле и двух защелках из нержавеющей стали. Между отражателем и корпусом имеется прокладка. Возможна комплектация страховочной цепочкой.

Ламподержатель: из фарфора, Е40.

Блок питания: 230В 50Гц, с компенсацией коэффициента мощности, $\cos \phi \geq 0,9$.

Максимальная температура окружающей среды: 55°C.

Высота установки: 3 ÷ 8 м.

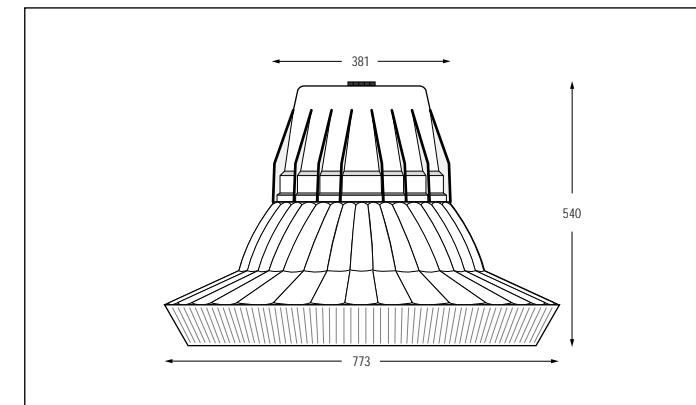
Установка: на алюминиевый крюк и установочные болты.



Фотометрические данные:
см. страницу 96

Запасные части:
см. страницу 126

Стандарты:
см. страницу 114



Тип светильника	Тип ламп	Общая потребляемая мощность (Вт)	Вес (кг)	Кол-во в уп-ке	Код продукта
-----------------	----------	----------------------------------	----------	----------------	--------------

IP 52 блок ПРА		Класс: I	IEC - CEI		
		230В 50Гц			
L4MD25S	LU250/T/40	275	7,50	1	30878
L4MD40S	LU400/T/40	436	8,60	1	30913
L4MD25MBFMVR	MVR250/U/40	275	7,50	1	30923
L4MD40MBFMVR	MVR400/U/40	430	7,60	1	30936

HPF = ПРА с компенсацией коэффициента мощности – Без лампы.

IP 54 блок ПРА		Класс: I	IEC - CEI		
		230В 50Гц			
L4MD25SW	LU250/T/40	275	7,50	1	30879
L4MD40SW	LU400/T/40	436	8,60	1	30892
L4MD25MBFW	MVR250/U/40	275	7,50	1	30922
L4MD40MBFW	MVR400/U/40	430	7,60	1	30930

HPF = ПРА с компенсацией коэффициента мощности – Без лампы.

Тип	Тип ламп	Диаметр (мм)	Вес (кг)	Кол-во в уп-ке	Код продукта
-----	----------	--------------	----------	----------------	--------------

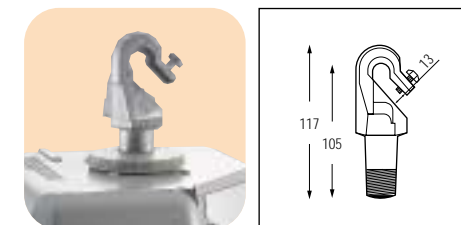
IP 52 отражатель – рассеиватель					
L4MDLE	MVR250/U/40	773	4,00	1	31335
L4MDLD	другие типы	773	4,00	1	31333

IP 54 отражатель – рассеиватель					
L4MDLEW	MVR250/U/40	773	4,00	1	31336
L4MDLDW	другие типы	773	4,00	1	31334

Тип	Описание	Вес (кг)	Кол-во в уп-ке	Код продукта
-----	----------	----------	----------------	--------------

Подвесной крюк				
HOOKM	С герметизацией IP52	0,15	1	31232
HOOKMG	С герметизацией IP54	0,16	1	31269

Принадлежности				
Страховочные цепочки				
SFC3-B	Для корпуса, длина 0,9 м	0,25	1	31273
SFC-O	Для рефлектора	0,10	1	31277



CONSERVA 250



Светильники для внутреннего освещения с натриевыми лампами высокого давления с прозрачной колбой мощностью 70Вт, 100Вт и 250Вт и с металлогалогенными лампами с прозрачной колбой мощностью 250Вт для установки на высоту 2-6 м в коммерческом и промышленном секторе.

Блок ПРА: из литого алюминия с синтетическим антикоррозийным покрытием серого цвета. Содержит блок питания 230В 50Гц с компенсацией коэффициента мощности, имеет возможность быстрого электрического и механического подсоединения к оптическому блоку.

Резьбовое отверстие в верхней части корпуса позволяет быстро и безопасно установить крюк для подвеса (не входит в комплект). Возможна комплектация страховочной цепью.

Отражатель: из анодированного алюминия, полированный, покрыт слоем ALGLAS. Рассеиватель из поликарбоната, не желтеет под воздействием УФ-излучения, с призматическим покрытием для оптимального светораспределения.

Отражатель через изолирующее кольцо крепится к корпусу на подвесной петле и двух защелках из нержавеющей стали.

Ламподержатель: фарфоровый E40.

Блок питания: 230В 50Гц, с компенсацией коэффициента мощности, $\cos \phi \geq 0,9$.

Максимальная температура окружающей среды: 55°C для версий 70 и 100Вт; 40°C для других версий.

Высота установки: 2 ÷ 6 м.

Установка: с использованием подвесного крюка из алюминия.

Фотометрические данные:
см. страницу 96

Запасные части:
см. страницу 126

Стандарты:
см. страницу 114

Тип светильника	Тип ламп	Общая потребляемая мощность (Вт)	Вес (кг)	Кол-во в уп-ке	Код продукта
IP 52 блок ПРА					
		Класс: I			
		230В 50Гц			
MPB79S	LU70/90/T12/27	81	2,00	1	30851
MPB11S	LU100/100/T/40	112	2,30	1	30863
MPB25S	LU250/T/40	275	3,20	1	30864
MPB25MBF	MVR250/U/40	268	2,30	1	30865

HPF = ПРА с компенсацией коэффициента мощности – Без лампы.

Тип	Тип ламп	Диаметр (мм)	Вес (кг)	Кол-во в уп-ке	Код продукта
IP 54 отражатель - рассеиватель					
C1SEL		572	2,80	1	31323

Тип	Описание	Вес (кг)	Кол-во в уп-ке	Код продукта
Подвесной крюк				
HOOKM	С герметизацией IP52	0,15	1	31232
Ввод питания				
MPM-3PF	С герметизацией IP52	0,33	1	31332

Тип	Описание	Вес (кг)	Кол-во в уп-ке	Код продукта
Страховочная цепь				
SFC3-B	Для корпуса, длина 0,9 м	0,25	1	31273

CONSERVA 400



Светильники для внутреннего освещения с натриевыми лампами высокого давления и с металлогалогенными лампами с прозрачной колбой мощностью 250Вт и 400Вт для установки на высоту 3-8 м в коммерческом и промышленном секторе.

Блок ПРА: из алюминия, литой под давлением, с синтетическим антикоррозийным покрытием серого цвета. Содержит блок питания 230В 50Гц с компенсацией коэффициента мощности, имеет возможность быстрого электрического и механического подсоединения к оптическому блоку.

Резьбовое отверстие в верхней части корпуса позволяет быстро и безопасно установить крюк для подвеса (не входит в комплект). Возможна комплектация страховочной цепью.

Отражатель: из анодированного алюминия, полированный, покрыт слоем ALGLAS. Рассеиватель из поликарбоната, не желтеет под воздействием УФ-излучения, с призматическим покрытием для оптимального светораспределения.

Отражатель через изолирующее кольцо крепится к корпусу на подвесной петле и двух защелках из нержавеющей стали.

Ламподержатель: фарфоровый E40.

Блок питания: 230В 50Гц, с компенсацией коэффициента мощности, $\cos \phi \geq 0,9$.

Максимальная температура окружающей среды: 40°C.

Высота установки: 3 ÷ 8 м.

Установка: с использованием подвесного крюка из алюминия.

Фотометрические данные:
см. страницу 96

Запасные части:
см. страницу 126

Стандарты:
см. страницу 114

Тип светильника	Тип ламп	Общая потребляемая мощность (Вт)	Вес (кг)	Кол-во в уп-ке	Код продукта
IP 52 блок ПРА					
		Класс: I			
		230В 50Гц			
C4S25S	LU250/T/40	275	5,40	1	30824
C4S40S	LU400/T/40	436	6,50	1	30836
C4S25MBF	MVR250/U/40	275	5,40	1	30849
C4S40MBF	MVR400/U/40	430	5,50	1	30850

HPF = ПРА с компенсацией коэффициента мощности – Без лампы.

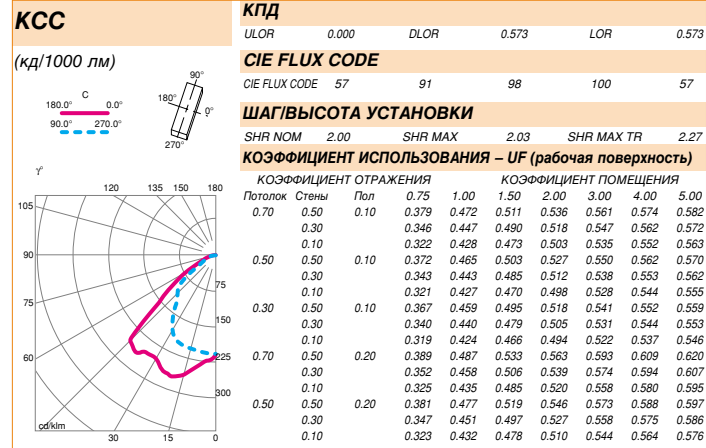
Тип	Тип ламп	Диаметр (мм)	Вес (кг)	Кол-во в уп-ке	Код продукта
IP 54 отражатель - рассеиватель					
C4SEL		773	3,70	1	31330

Тип	Описание	Вес (кг)	Кол-во в уп-ке	Код продукта
Подвесной крюк				
HOOKM	С герметизацией IP52	0,15	1	31232
Ввод питания				
MPM-3PF	С герметизацией IP52	0,33	1	31332

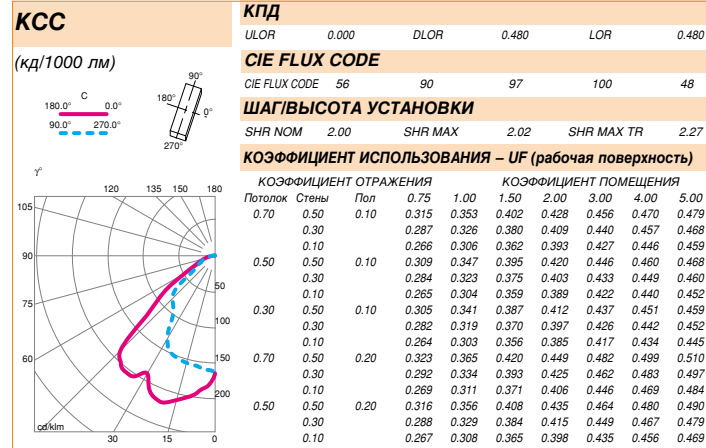
Тип	Описание	Вес (кг)	Кол-во в уп-ке	Код продукта
Страховочная цепь				
SFC3-B	Для корпуса, длина 0,9 м	0,25	1	31273

Фотометрические данные

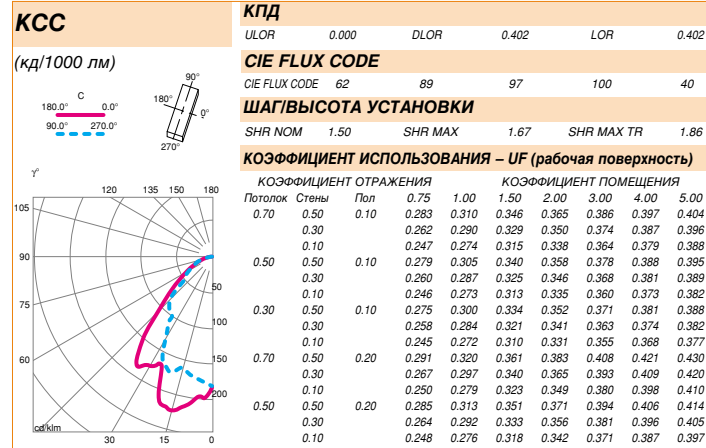
CRP 400



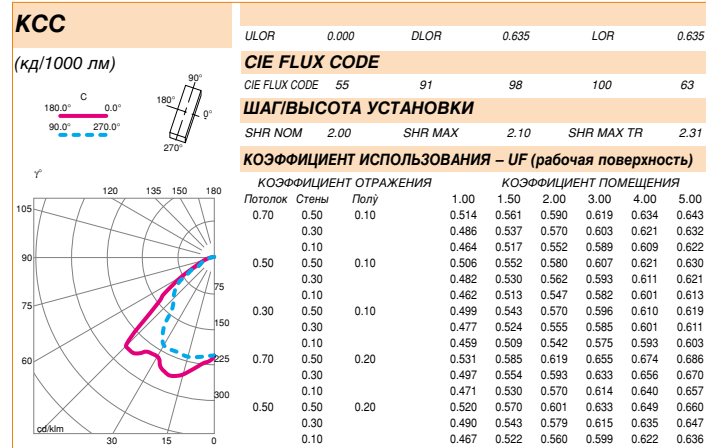
CRP 400 + CPG



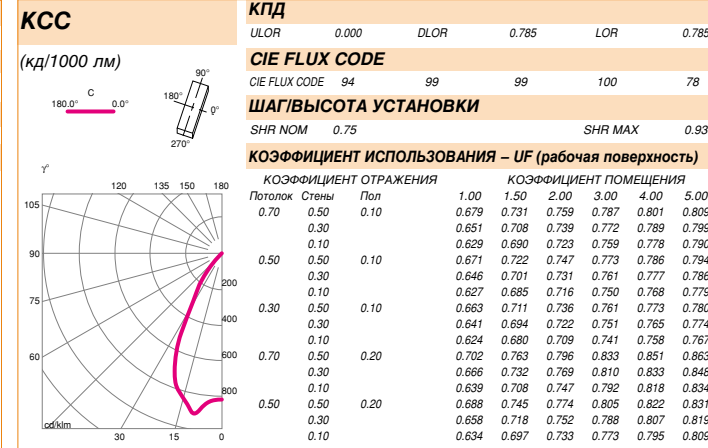
CRP 400 + CPL



CRP 250M



EB250M1



EB250M4

